
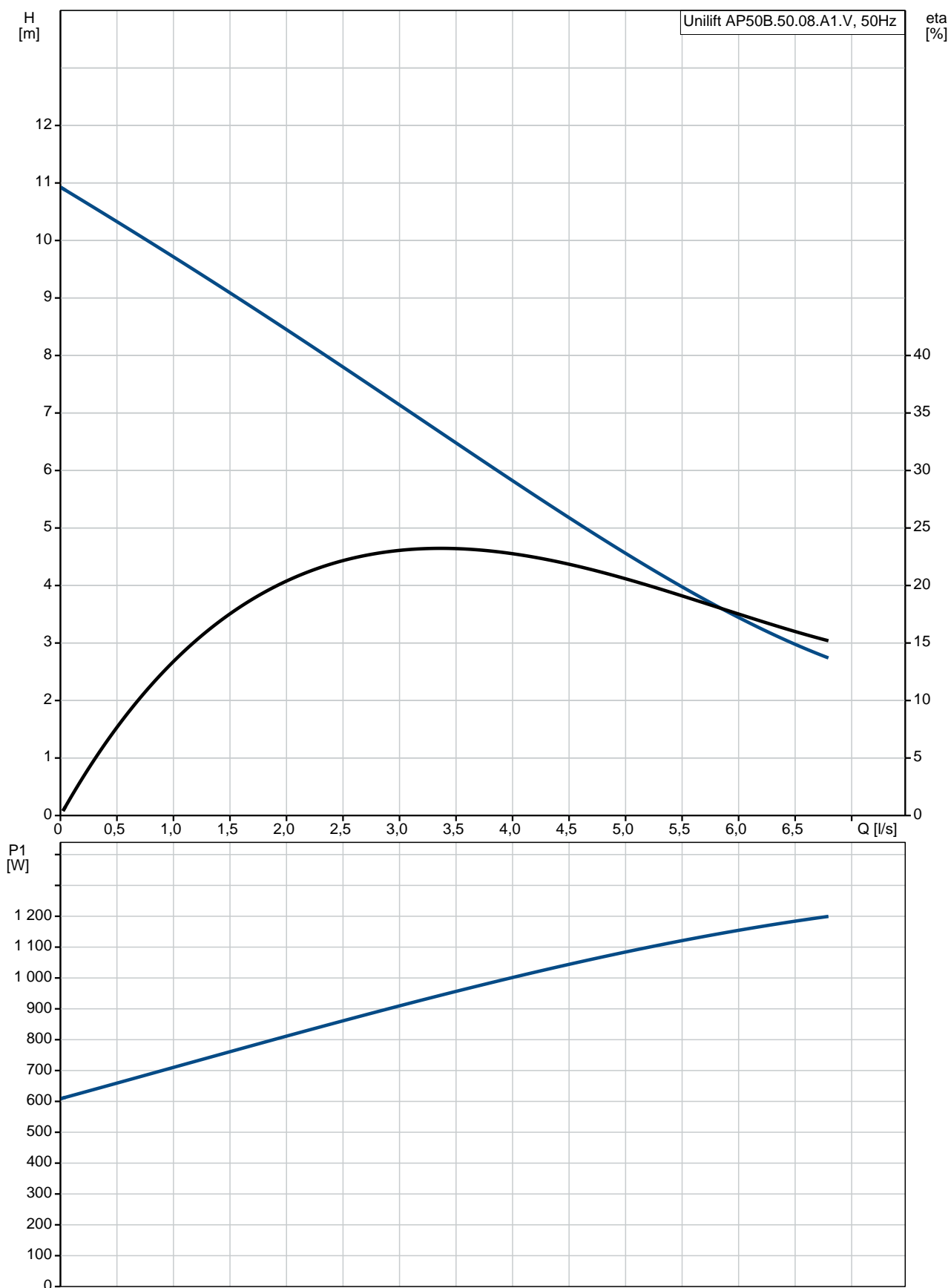


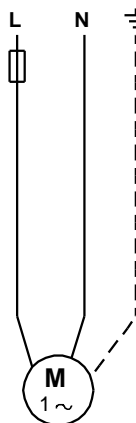
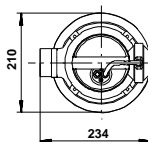
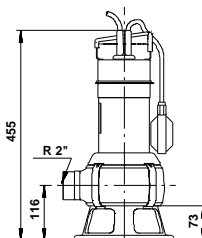
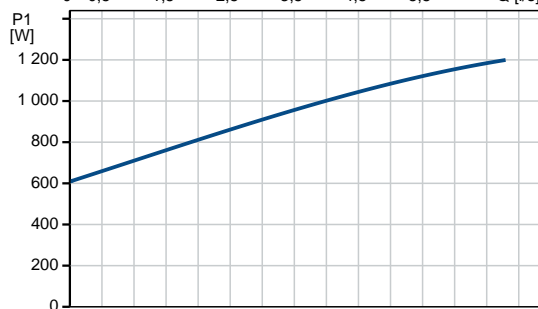
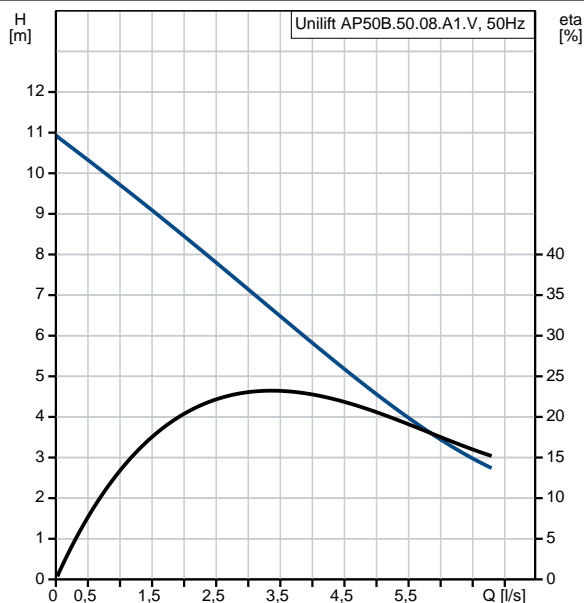
Pozíció	Darab	Leírás
	1	<p><b>Unilift AP50B.50.08.A1.V</b></p>  <p style="text-align: center;"><b>Megjegyzés! A berendezés fényképe különböz .</b></p> <p>Cikkszám: <a href="#">96004586</a> Házi kommunális szennyvízszivattyú</p> <p>Függ leges tengely , egyfokozatú rozsdamentes merül motoros örvényszivattyú 1-fázisú motorral.</p> <p>A szivattyú támasztólábakkal, fogantyúval, 5 m elektromos kábellel és úszókapcsolóval felszerelt.</p> <p>A járókerék VORTEX, 50 mm-es résmérettel, mely alkalmas talajvíz, felszíni víz és kommunális szennyvíz szállítására.</p> <p>A szivattyúnak kett s csúszógy r s tömítése és egy közbens olajkamrája van. Az olajkamra speciális, nem mérgez olajjal feltöltött.</p> <p>Az F szigetelési osztályú motor h védelemmel és el re megkent nehéz üzemi golyóscsapágyakkal rendelkezik.</p> <p>A szivattyú nyomócsonkja R 2"-os. A szivattyú alkalmas automata cs kapcsolós és szabadon álló beépítésre.</p> <p><b>Folyadék:</b> Szivattyúzott közeg: Bármilyen Newtoni folyadék Maximális közegh mérséklet: 40 °C S rég: 998.2 kg/m<sup>3</sup></p> <p><b>Technikai:</b> Járókerék típusa: VORTEX Maximális szemcseméret: 50 mm</p> <p><b>Szerkezeti anyagok:</b> Szivattyúház: Rozsdamentes acél DIN W.-Nr. 1.4301 AISI 304 Járókerék: Rozsdamentes acél DIN W.-Nr. 1.4301 AISI 304</p>

Pozíció	Darab	Leírás
		<p><b>Telepítés:</b> Szivattyú nyomócsonkja: R 2" Maximális beépítési mélység: 2 m</p> <p><b>Elektromos adatok:</b> Motor típusa: PSC Bevitt teljesítmény - P1: 1.2 kW Hálózati frekvencia: 50 Hz Névleges feszültség: 1 x 230 V Névleges áramfelvétel: 5.37 A Cos phi - teljesítménytényező : 0,97 Névleges fordulatszám: 2790 rpm Kondenzátor mérete - üzemi: 16 µF/400 V Védettségi osztály (IEC 34-5): IP68 Szigetelési osztály (IEC 85): F Kábelhossz: 5 m Kábelcsatlakozó típusa: SCHUKO</p> <p><b>Egyéb:</b> Nettó tömeg: 10.2 kg Össztömeg: 11.2 kg</p>

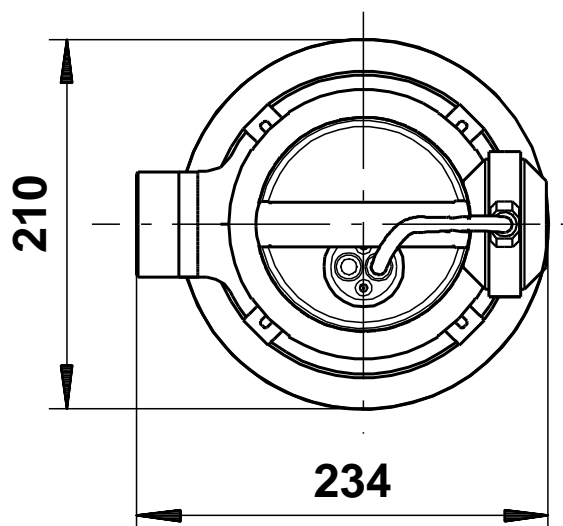
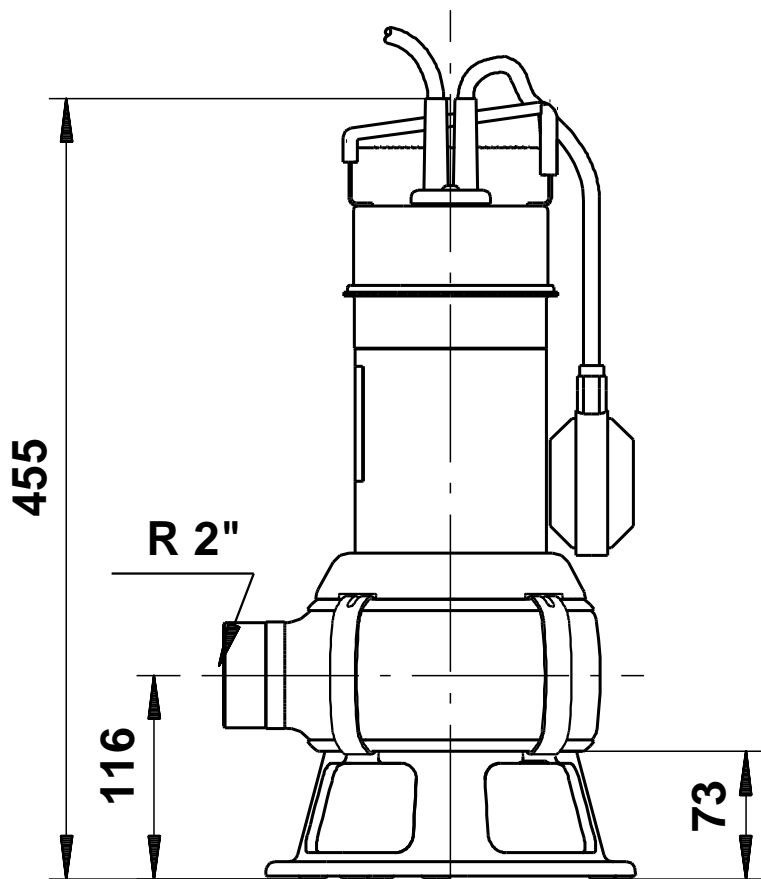
## 96004586 Unilift AP50B.50.08.A1.V 50 Hz



Leírás	Érték
<b>Általános információk:</b>	
Terméknév:	Unilift AP50B.50.08.A1.V
Cikkszám::	96004586
EAN szám::	5700391489501
<b>Technikai:</b>	
Max. térfogatáram:	6.67 l/s
Max. emel magasság:	11 m
Járókerék típusa:	VORTEX
Maximális szemcseméret:	50 mm
<b>Szerkezeti anyagok:</b>	
Szivattyúház:	Rozsdamentes acél DIN W.-Nr. 1.4301 AISI 304
Járókerék:	Rozsdamentes acél DIN W.-Nr. 1.4301 AISI 304
<b>Telepítés:</b>	
Szivattyú nyomócsonkjá:	R 2"
Maximális beépítési mélység:	2 m
Telepítés:	vízszintes vagy függőleges
<b>Folyadék:</b>	
Szivattyúzott közeg:	Bármilyen Newtoni folyadék
Maximális közeghőmérséklet:	40 °C
Sűrűség:	998.2 kg/m <sup>3</sup>
<b>Elektromos adatok:</b>	
Motor típusa:	PSC
Beviteli teljesítmény - P1:	1.2 kW
P2 névl.:	0.74 kW
Hálózati frekvencia:	50 Hz
Névleges feszültség:	1 x 230 V
Névleges áramfelvétel:	5.37 A
Cos phi - teljesítménytényező:	0,97
Névleges fordulatszám:	2790 rpm
Kondenzátor mérete - üzemi:	16 µF/400 V
Védettségi osztály (IEC 34-5):	IP68
Szigetelési osztály (IEC 85):	F
Motorvédelem:	CONTACT
H védelem:	belső
Kábelhossz:	5 m
Kábelcsatlakozó típusa:	SCHUKO
<b>Vezérlés:</b>	
Szinkapcsoló:	úszókapcsoló
<b>Egyéb:</b>	
Nettó tömeg:	10.2 kg
Össztömeg:	11.2 kg

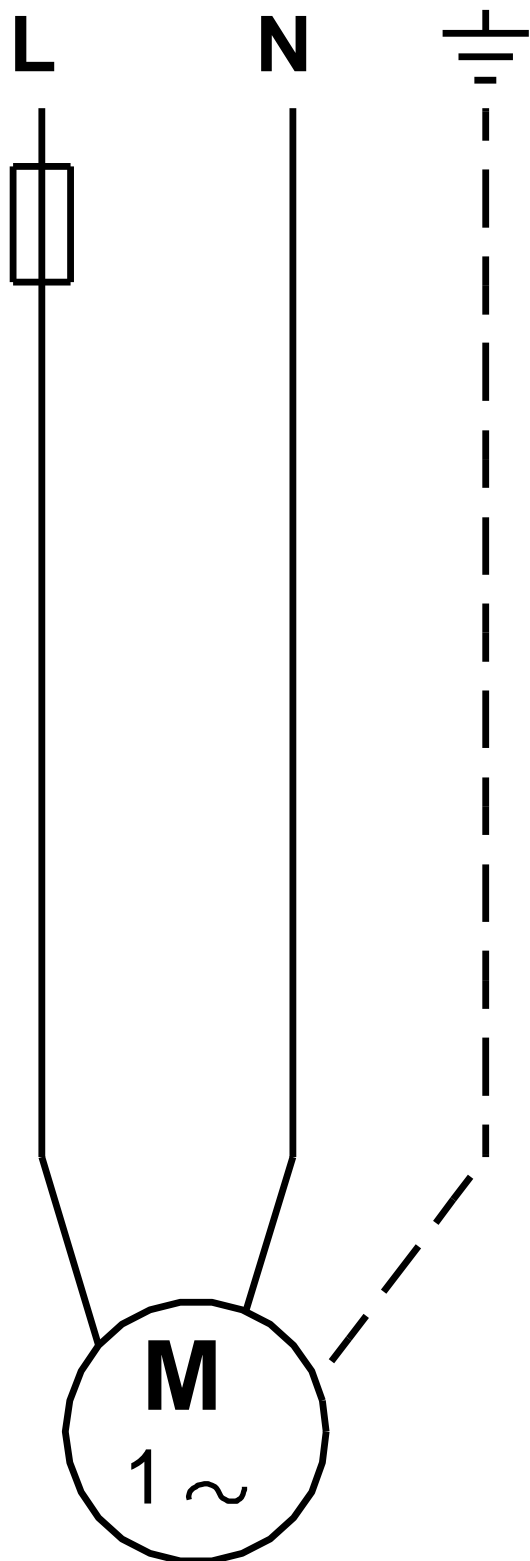


## 96004586 Unilift AP50B.50.08.A1.V 50 Hz



Megjegyzés! Minden méret [mm]-ben, amennyiben nincs más jelölve.

**96004586 Unilift AP50B.50.08.A1.V 50 Hz**



Megjegyzés! Minden mértékegység [mm]-ben értendő, amennyiben másként nincs jelölve.